

Control No.

WINSOME TRADING, INC.

Name/Nom/Nombre

Apartment/Suite No. / N° appartement/Num. de Apartamento

Address/Adresse/Dirección

(City/State/Zip) / (Ville/Province/Code postal)/(Ciudad/Estado/Zona Postal)

Phone/Téléphone/Teléfono: ()

- Replacement will not be processed without Control Number.
- Le remplacement ne pourra pas être effectué sans numéro de contrôle.
- Pedido del reemplazo no sera procesado sin el número de control

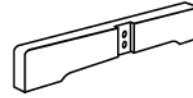
Checklist/Replacement Request: No.94594
5-Piece TV Tray Set /
Ensemble de plateaux de télévision de 5 morceaux /
Juego de 5 piezas de mesas plegables



| | |
|----------------------------------|---|
| A | TV Tray Plateau TV Bandeja para TV |
| Quantity Quantité Cantidad | 4 |



| | | |
|----------------------------------|--|--------------------------------|
| B | Vertical Post Montant vertical Soporte Vertical | |
| Quantity Quantité Cantidad | 2 | Missing Manquant Ausente |



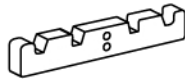
| | | |
|----------------------------------|-----------------------------|--------------------------------|
| C | Base Base Base | |
| Quantity Quantité Cantidad | 2 | Missing Manquant Ausente |



| | | |
|----------------------------------|---|--------------------------------|
| D | Lower Cross Bar Traverse inférieure Barra transversal inferior | |
| Quantity Quantité Cantidad | 1 | Missing Manquant Ausente |



| | | |
|----------------------------------|---|--------------------------------|
| E | Handle Traverse poignée Manija | |
| Quantity Quantité Cantidad | 1 | Missing Manquant Ausente |



| | | |
|----------------------------------|------------------------------------|--------------------------------|
| F | Rack Râtelier Estante | |
| Quantity Quantité Cantidad | 2 | Missing Manquant Ausente |



| | | |
|----------------------------------|---|--------------------------------|
| G | Screw (Hex) Vis (Hexagonable) Tornillo (Hexagonal) | |
| Quantity Quantité Cantidad | 12 | Missing Manquant Ausente |



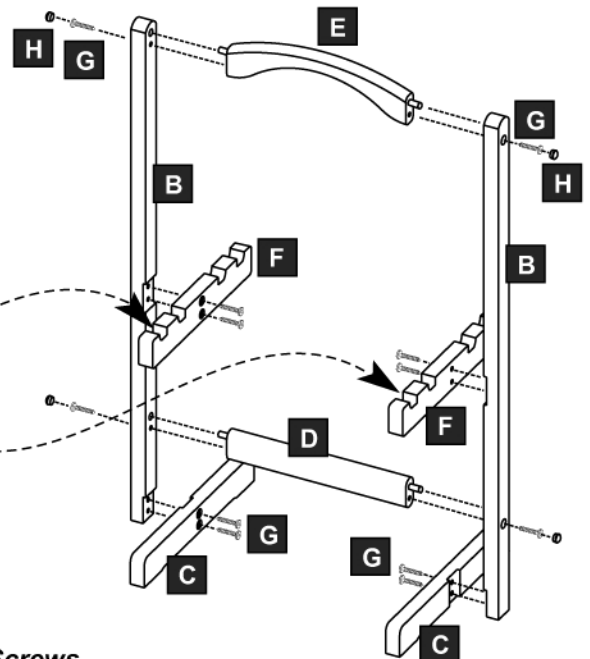
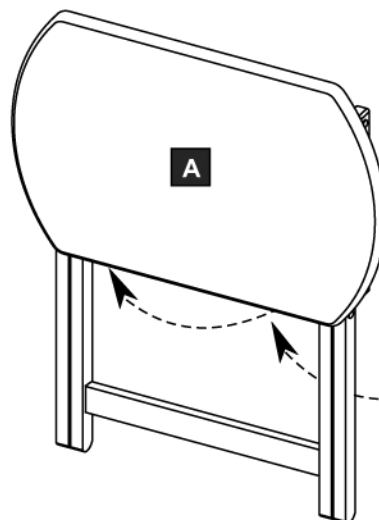
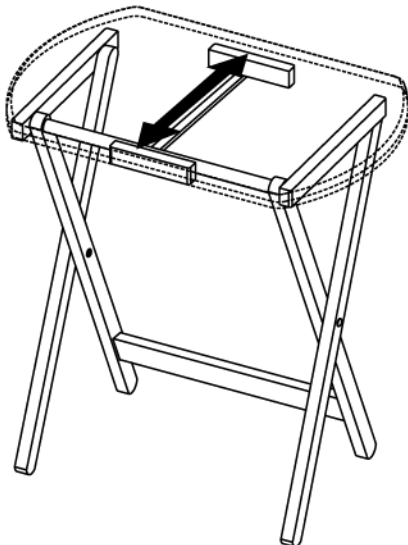
| | | |
|----------------------------------|--|--------------------------------|
| H | Wood Plug Bouchon en bois Tapón de Madera | |
| Quantity Quantité Cantidad | 4 | Missing Manquant Ausente |



| | | |
|----------------------------------|---|--------------------------------|
| | Hex Wrench Clé Hexagonable Llave Hexagonal | |
| Quantity Quantité Cantidad | 1 | Missing Manquant Ausente |

Reason of replacement: / Raison de remplacement: / Razón del reemplazo:

Assembly Instructions
Instructions d'assemblage
Instrucciones de ensamblaje



Warning: Do Not Over-Tighten Screws
Avertissement: Ne pas trop serrer les vis
Advertencia: No sobre-apriete los tornillos.

